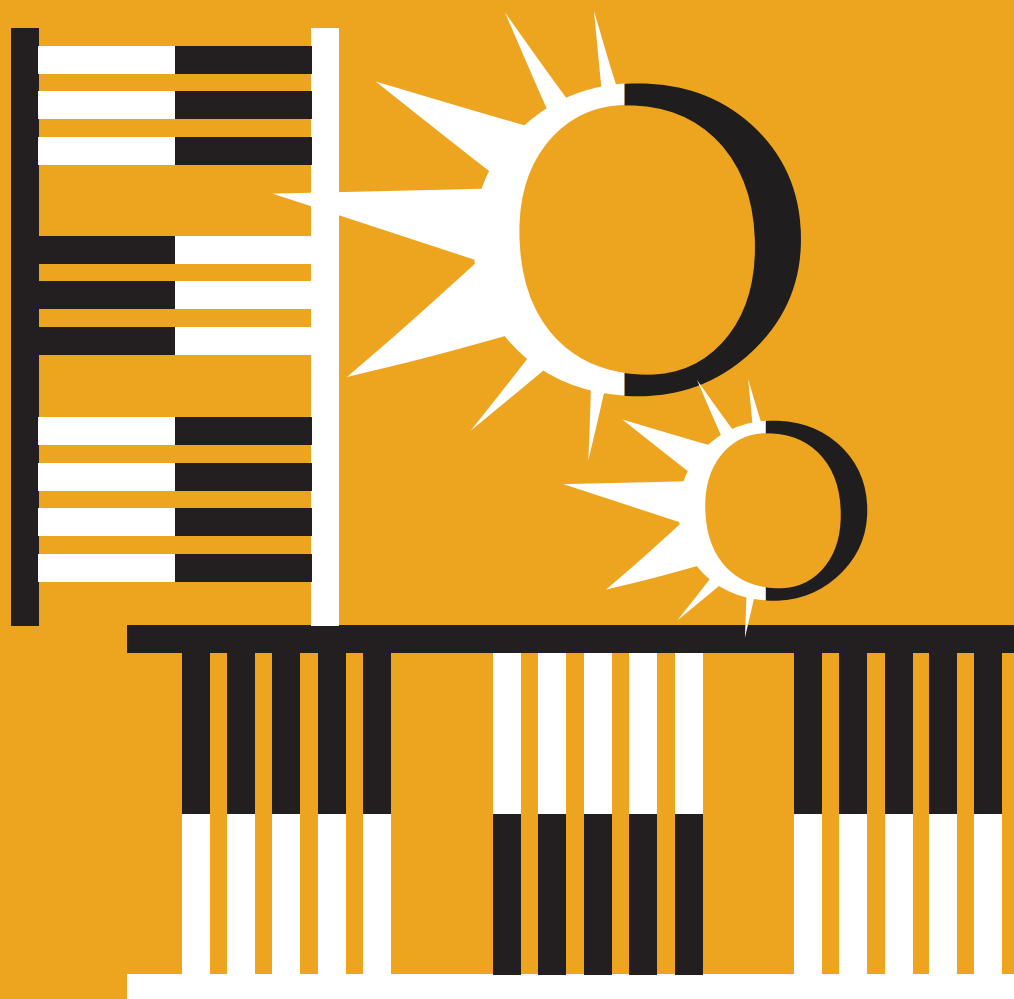


TERMO
ARREDO



ATON®

ATON®
ATON



Termoarredi Aton

Ampia scelta di finiture per un termoarredo bagno attento ai dettagli, dal cromo all'antracite, dal tubo tondo al tubo quadrato: le Serie Kalura e Design a marchio Aton, coniugano il massimo della funzionalità ad un'estetica di grande impatto, riscaldando e arredando con una struttura essenziale e leggera.

La qualità della realizzazione, la pulizia delle saldature e l'ottimo processo di verniciatura garantiscono un'elevata resa termica.

Tutti i modelli rispettano gli standard qualitativi EN 442.





**Linee esclusive,
forme e soluzioni
estetiche innovative**

Termoarredi

Design 01



TERMOARREDO DESIGN TUBI QUADRATI

MATERIALE Acciaio
FINITURE Cromo
DIMENSIONI H 100/170 x 50 cm

ATON®

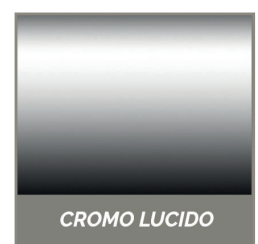
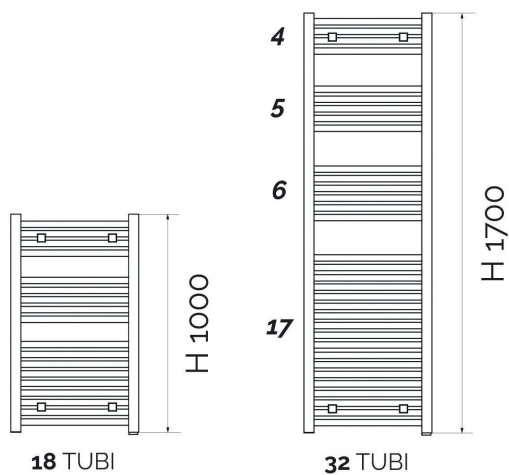
SPECIFICHE Spessore profili 1,5 mm, tubi orizzontali diam. 22 mm, spessore 0.90mm, pressione massima di esercizio 10 bar, fornitura standard: 4 fissaggi, 1 tappo cieco, 1 valvola sfiato 1/2"



CROMO DIRITTO TUBI QUADRATI

432-HD01-10050	H 1000 x Interasse 470 (mm)	ΔT 50°C 320 W
432-HD01-17050	H 1700 x Interasse 470 (mm)	ΔT 50°C 730 W

Design



Termoarredi

Design 02



ATON

TERMOARREDO DESIGN TUBI QUADRATI

MATERIALE Acciaio
FINITURE Antracite
DIMENSIONI H 100/170 x 50 cm

ATON®

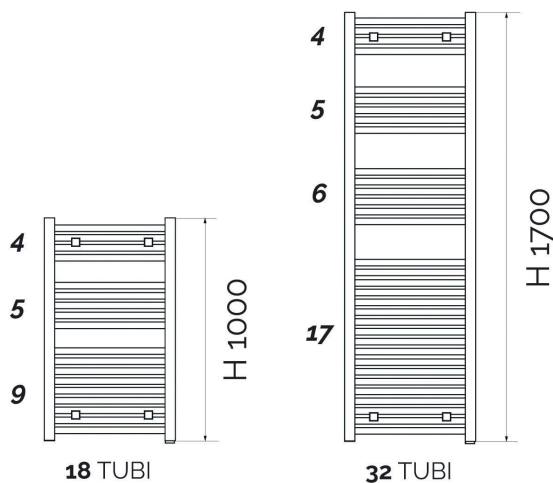
SPECIFICHE Spessore profili 1,5 mm, tubi orizzontali 20 x 20 mm spessore 0.90mm, pressione massima di esercizio 10 bar, fornitura standard: 4 fissaggi, 1 tappo cieco, 1 valvola sfiato 1/2"



ANTRACITE DIRITTO TUBI QUADRATI

432-HD02-10050	H 1000 x Int. 470 (mm)	ΔT 50°C 346 W
432-HD02-17050	H 1700 x Int. 470 (mm)	ΔT 50°C 803 W

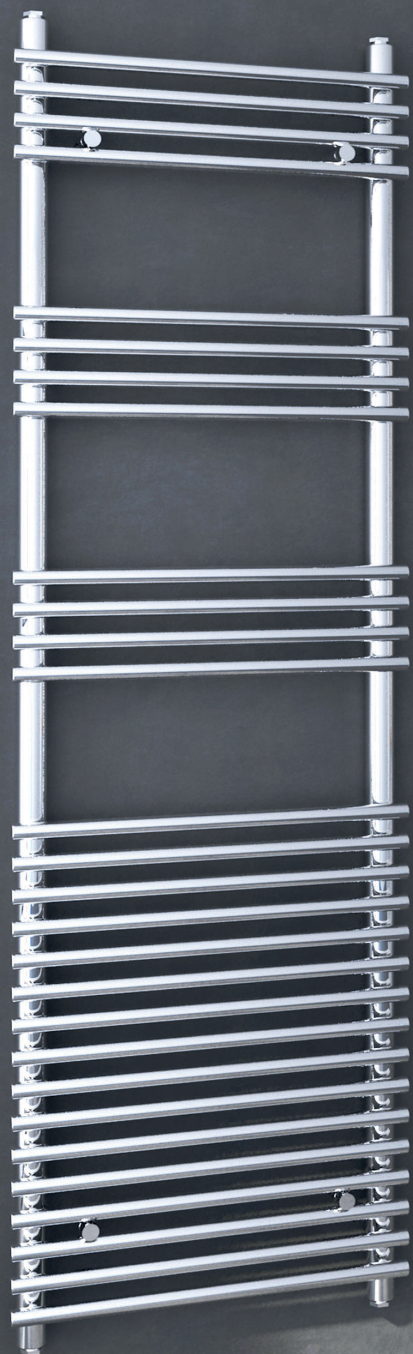
Design



NERO ANTRACITE

Termoarredi

Design 03



ATON

TERMOARREDO DESIGN TUBI TONDI

MATERIALE Acciaio
FINITURE Cromo
DIMENSIONI H 110/165 x 50 cm

SPECIFICHE Spessore profili 1,5 mm, tubi orizzontali diam. 22 mm spessore 0.90mm, pressione massima di esercizio 10 bar, fornitura standard: 4 fissaggi, 1 tappo cieco, 1 valvola sfiato 1/2"

ATON®



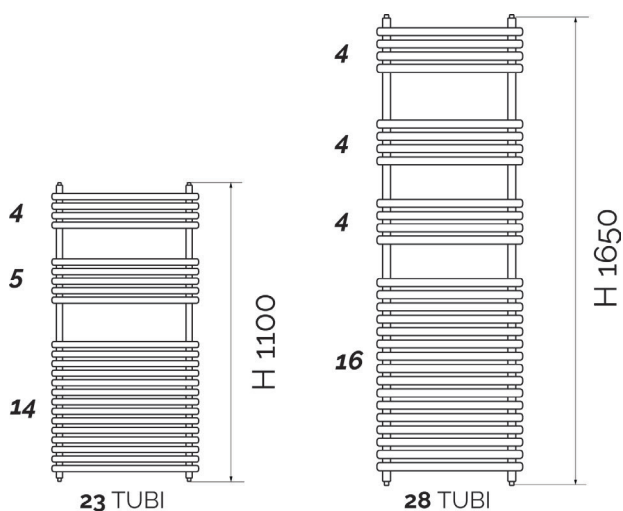
EN 442

CE

CROMO DIRITTO TUBI TONDI

432-HD03-11050	H 1100 x Interasse 450 (mm)	$\Delta T 50^{\circ}C$ 420 W
432-HD03-16550	H 1650 x Interasse 450 (mm)	$\Delta T 50^{\circ}C$ 530 W

Design



CROMO LUCIDO

Termoarredi

Planar

Verticale



ATON®

TERMOARREDO PLANAR VERTICALE

MATERIALE Acciaio
FINITURE Cromo
DIMENSIONI H 638 x 400 mm
 H 913/1243 x 500 mm

SPECIFICHE Termoarredo verticale piatto in acciaio.
 Collettori verticali rettangolari 40x30 mm con spessore 1,5 mm.
 Elementi orizzontali a tubi piatti 40x10 mm - spessore 1 mm.
 Pressione massima di esercizio: 8 bar.
 Fornitura standard: 4 fissaggi, 1 tappo cieco, 1 valvola a sfiato 1/2".
 Disponibile nelle versioni bianco o antracite. Fornito senza valvola termostatica e detentore.

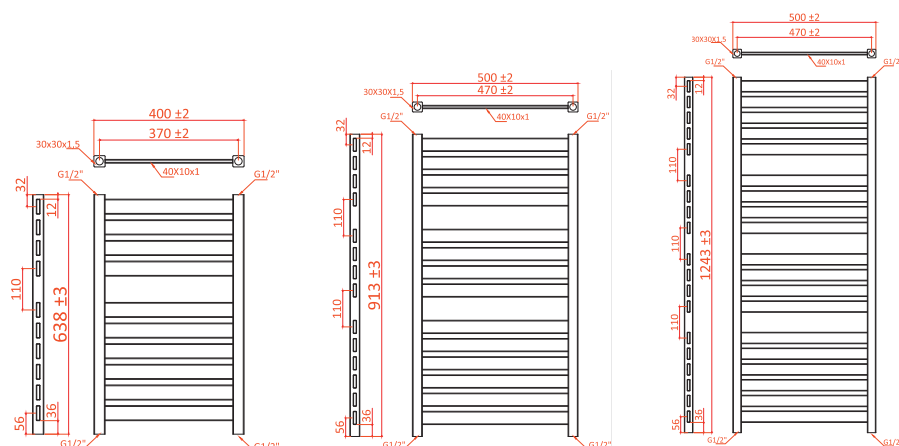
ATON®



PLANAR VERTICALE

432-HD04-B06340	H 638 x Interasse 370 (mm)	$\Delta T 50^{\circ}C$ 191 W
432-HD04-B09150	H 913 x Interasse 470 (mm)	$\Delta T 50^{\circ}C$ 312 W
432-HD04-B12450	H 1243 x Interasse 470 (mm)	$\Delta T 50^{\circ}C$ 424 W
432-HD04-N06340	H 638 x Interasse 370 (mm)	$\Delta T 50^{\circ}C$ 191 W
432-HD04-N09150	H 913 x Interasse 470 (mm)	$\Delta T 50^{\circ}C$ 312 W
432-HD04-N12450	H 1243 x Interasse 470 (mm)	$\Delta T 50^{\circ}C$ 424 W

Planar



ANTRACITE/BIANCO

Termoarredi

Planar

Orizzontale



TERMOARREDO PLANAR ORIZZONTALE

MATERIALE Acciaio
 FINITURE Cromo
 DIMENSIONI H 528 x 800 mm

ATON®

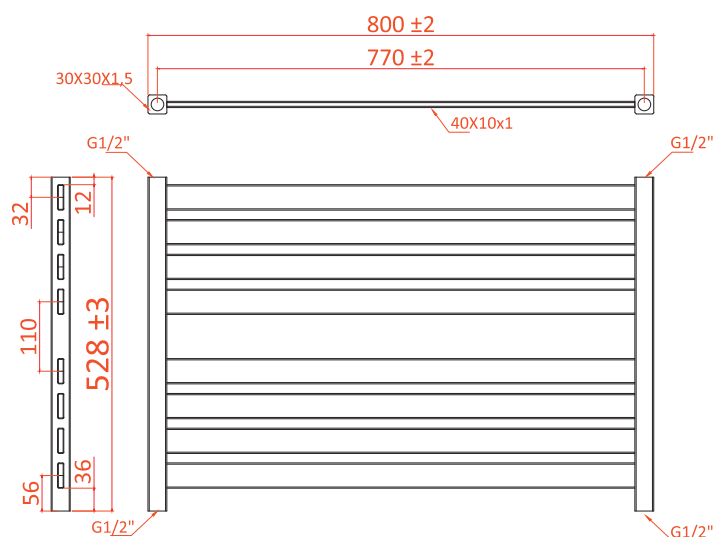
SPECIFICHE Termoarredo orizzontale piatto in acciaio.
 Collettori verticali rettangolari 40x30 mm
 con spessore 1,5 mm.
 Elementi orizzontali a tubi piatti 40x10 mm - spessore 1 mm.
 Pressione massima di esercizio: 8 bar.
 Fornitura standard: 4 fissaggi, 1 tappo cieco, 1 valvola a sfiato 1/2".
 Disponibile nelle versioni bianco o antracite. Fornito senza valvola termostatica e detentore.



CROMO DIRITTO TUBI QUADRATI

432-HD05-B5280	H 528 x Interasse 770 (mm)	$\Delta T 50^{\circ}\text{C}$ 250 W
432-HD05-N5280	H 528 x Interasse 770 (mm)	$\Delta T 50^{\circ}\text{C}$ 250 W

Planar



Termoarredi

Kalura Curvo



ATON®

TERMOARREDO LINEA KALURA CROMATO CURVO

MATERIALE Acciaio
FINITURE Cromo
DIMENSIONI H 80/120/150/180 cm

SPECIFICHE Spessore profili 1,5 mm, elementi orizzontali a tubi tondi diam. 22 mm spessore 0.90mm, pressione massima di esercizio 10 bar, fornitura standard: 4 fissaggi, 1 tappo cieco, 1 valvola sfiato 1/2,

ATON®



EN 442

CE

CROMO CURVO H 800

432-HKC080-C40	Int. 400 - L 450	$\Delta T 50^{\circ}C$ 215 W
432-HKC080-C45	Int. 450 - L 500	$\Delta T 50^{\circ}C$ 236 W
432-HKC080-C50	Int. 500 - L 550	$\Delta T 50^{\circ}C$ 258 W
432-HKC080-C55	Int. 550 - L 600	$\Delta T 50^{\circ}C$ 280 W

CROMO CURVO H 1200

432-HKC120-C40	Int. 400 - L 450	$\Delta T 50^{\circ}C$ 301 W
432-HKC120-C45	Int. 450 - L 500	$\Delta T 50^{\circ}C$ 330 W
432-HKC120-C50	Int. 500 - L 550	$\Delta T 50^{\circ}C$ 360 W
432-HKC120-C55	Int. 550 - L 600	$\Delta T 50^{\circ}C$ 391 W

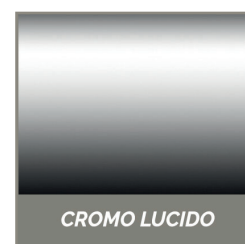
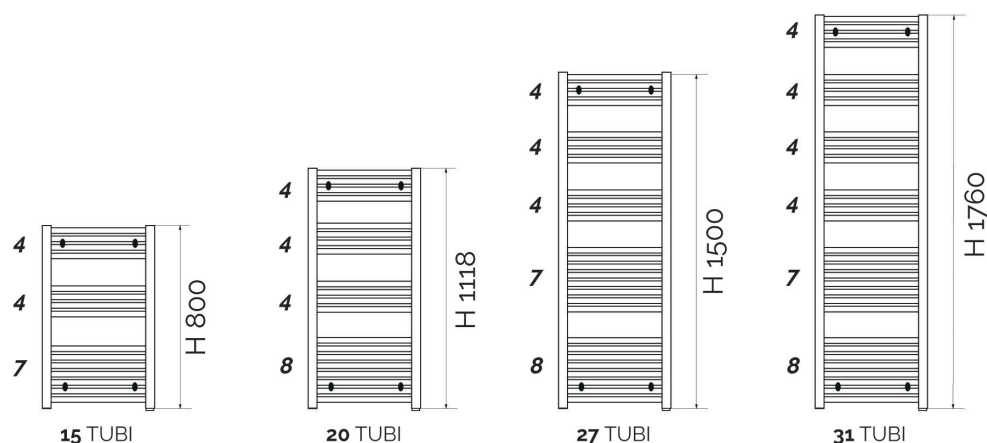
CROMO CURVO H 1500

432-HKC150-C40	Int. 400 - L 450	$\Delta T 50^{\circ}C$ 404 W
432-HKC150-C45	Int. 450 - L 500	$\Delta T 50^{\circ}C$ 443 W
432-HKC150-C50	Int. 500 - L 550	$\Delta T 50^{\circ}C$ 483 W
432-HKC150-C55	Int. 550 - L 600	$\Delta T 50^{\circ}C$ 525 W

CROMO CURVO H 1800

432-HKC180-C40	Int. 400 - L 450	$\Delta T 50^{\circ}C$ 481 W
432-HKC180-C45	Int. 450 - L 500	$\Delta T 50^{\circ}C$ 528 W
432-HKC180-C50	Int. 500 - L 550	$\Delta T 50^{\circ}C$ 580 W
432-HKC180-C55	Int. 550 - L 600	$\Delta T 50^{\circ}C$ 631 W

*Kalura
curvo*



Termoarredi

Kalura Diritto



ATON®

TERMOARREDO LINEA KALURA DIRITTO

MATERIALE Acciaio
FINITURE Bianco, cromo
DIMENSIONI H 80/120/150/180 cm

ATON

SPECIFICHE Spessore profili 1,5 mm, elementi orizzontali a tubi tondi diam. 22 mm, spessore 0.90mm, pressione massima di esercizio 10 bar, fornitura standard: 4 fissaggi, 1 tappo cieco, 1 valvola sfiato 1/2



DIRITTO H 800 mm

432-HKD080-B40	Bianco Int. 400 - L 450	$\Delta T 50^\circ C$ 334
432-HKD080-B45	Bianco Int. 450 - L 500	$\Delta T 50^\circ C$ 368
432-HKD080-B50	Bianco Int. 500 - L 550	$\Delta T 50^\circ C$ 339
432-HKD080-B55	Bianco Int. 550 - L 600	$\Delta T 50^\circ C$ 431
432-HKD080-C40	Cromo Int. 400 - L 450	$\Delta T 50^\circ C$ 215
432-HKD080-C45	Cromo Int. 450 - L 500	$\Delta T 50^\circ C$ 236
432-HKD080-C50	Cromo Int. 500 - L 550	$\Delta T 50^\circ C$ 358
432-HKD080-C55	Cromo Int. 550 - L 600	$\Delta T 50^\circ C$ 280

DIRITTO H 1200 mm

432-HKD120-B40	Bianco Int. 400 - L 450	$\Delta T 50^\circ C$ 467
432-HKD120-B45	Bianco Int. 450 - L 500	$\Delta T 50^\circ C$ 513
432-HKD120-B50	Bianco Int. 500 - L 550	$\Delta T 50^\circ C$ 558
432-HKD120-B55	Bianco Int. 550 - L 600	$\Delta T 50^\circ C$ 603
432-HKD120-B60	Bianco Int. 600 - L 650	$\Delta T 50^\circ C$ 653
432-HKD120-C40	Cromo Int. 400 - L 450	$\Delta T 50^\circ C$ 301
432-HKD120-C45	Cromo Int. 450 - L 500	$\Delta T 50^\circ C$ 330
432-HKD120-C50	Cromo Int. 500 - L 550	$\Delta T 50^\circ C$ 391
432-HKD120-C55	Cromo Int. 550 - L 600	$\Delta T 50^\circ C$ 280

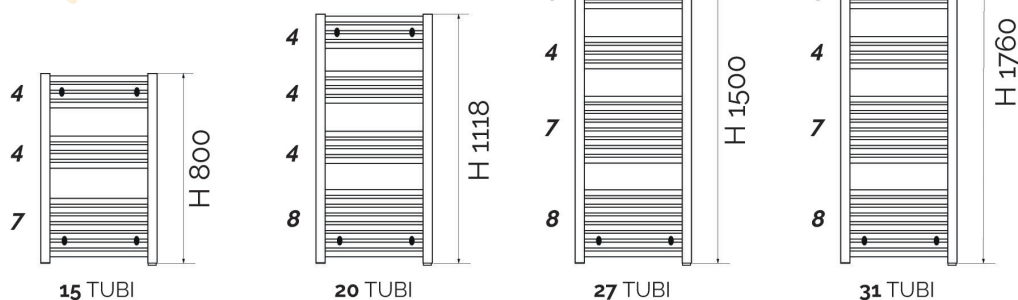
DIRITTO H 1500 mm

432-HKD150-B40	Bianco Int. 400 - L 450	$\Delta T 50^\circ C$ 627
432-HKD150-B45	Bianco Int. 450 - L 500	$\Delta T 50^\circ C$ 688
432-HKD150-B50	Bianco Int. 500 - L 550	$\Delta T 50^\circ C$ 748
432-HKD150-B55	Bianco Int. 550 - L 600	$\Delta T 50^\circ C$ 809
432-HKD150-B60	Bianco Int. 600 - L 650	$\Delta T 50^\circ C$ 876
432-HKD150-C40	Cromo Int. 400 - L 450	$\Delta T 50^\circ C$ 404
432-HKD150-C45	Cromo Int. 450 - L 500	$\Delta T 50^\circ C$ 433
432-HKD150-C50	Cromo Int. 500 - L 550	$\Delta T 50^\circ C$ 483
432-HKD150-C55	Cromo Int. 550 - L 600	$\Delta T 50^\circ C$ 525

DIRITTO H 1800 mm

432-HKD180-B40	Bianco Int. 400 - L 450	$\Delta T 50^\circ C$ 754
432-HKD180-B45	Bianco Int. 450 - L 500	$\Delta T 50^\circ C$ 828
432-HKD180-B50	Bianco Int. 500 - L 550	$\Delta T 50^\circ C$ 900
432-HKD180-B55	Bianco Int. 550 - L 600	$\Delta T 50^\circ C$ 973
432-HKD180-B60	Bianco Int. 600 - L 650	$\Delta T 50^\circ C$ 1054
432-HKD180-C40	Cromo Int. 400 - L 450	$\Delta T 50^\circ C$ 481
432-HKD180-C45	Cromo Int. 450 - L 500	$\Delta T 50^\circ C$ 528
432-HKD180-C50	Cromo Int. 500 - L 550	$\Delta T 50^\circ C$ 580
432-HKD180-C55	Cromo Int. 550 - L 600	$\Delta T 50^\circ C$ 631

Kalura diritto



new

Scaldasalviette

Elektra



ATON

SCALDASALVIETTE ELEKTRA CON RESISTENZA TERMOLIMITATA

MATERIALE Acciaio
FINITURE Bianco
DIMENSIONI H 77/120/150/180 x L 50 cm

ATON®

SPECIFICHE Termoarredo elettrico con resistenza termolimitata, non regolabile. Compreso di kit per il montaggio a muro. Certificazioni CE-EN442



DIRITTO H 770 mm

432-HSE077-B45 | Interasse cm. 45 x L 50 - 400W

DIRITTO H 1200 mm

432-HSE1200-B45 | Interasse cm. 45 x L 50 - 700W

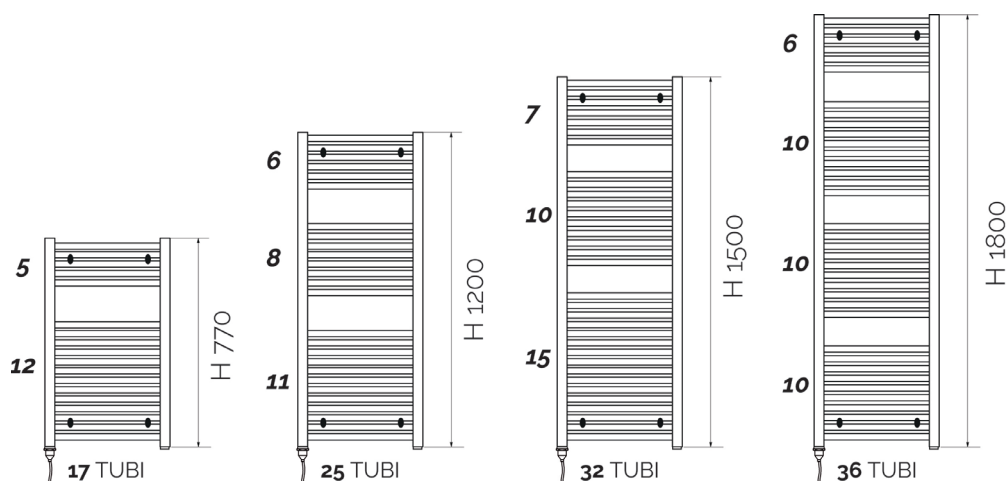
DIRITTO H 1500 mm

432-HSE1500-B45 | Interasse cm. 45 x L 50 - 700W

DIRITTO H 1800 mm

432-HSE1800-B45 | Interasse cm. 45 x L 50 - 900W

Elektra





info@dianflex.com
dianflex.com

ATON®

VIENICI A TROVARE/VISIT US
HALL 19
STAND C39



CERSAIE 40
Bologna - Italy

25/29
SETTEMBRE
2023